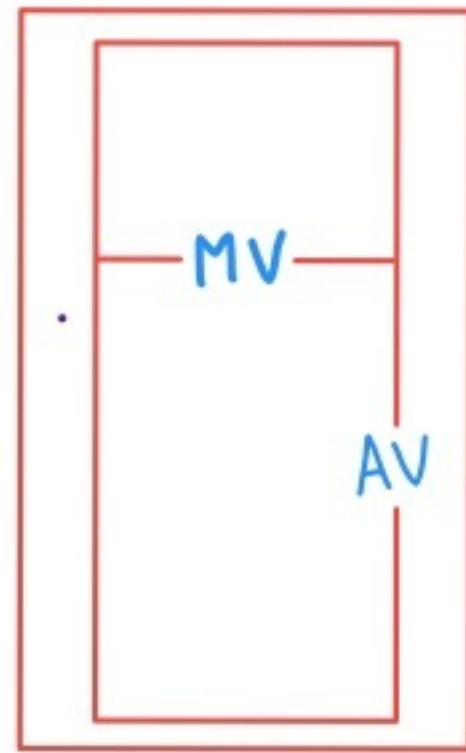


# DISNEA

## CV



## Miocardio

- Falla Cardíaca
- SCA
- Valvulopatía

## Eléctrico

- Arritmia
  - Muy rápido
  - Muy lento

## Pericardio

- Constrictivo
- Taponamiento

## Pared Torácica

- Cifoescoliosis
- Obesidad
- Tórax Inestable

## Neuromuscular

- Miasthenia
- Guillain - Barre
- ELA

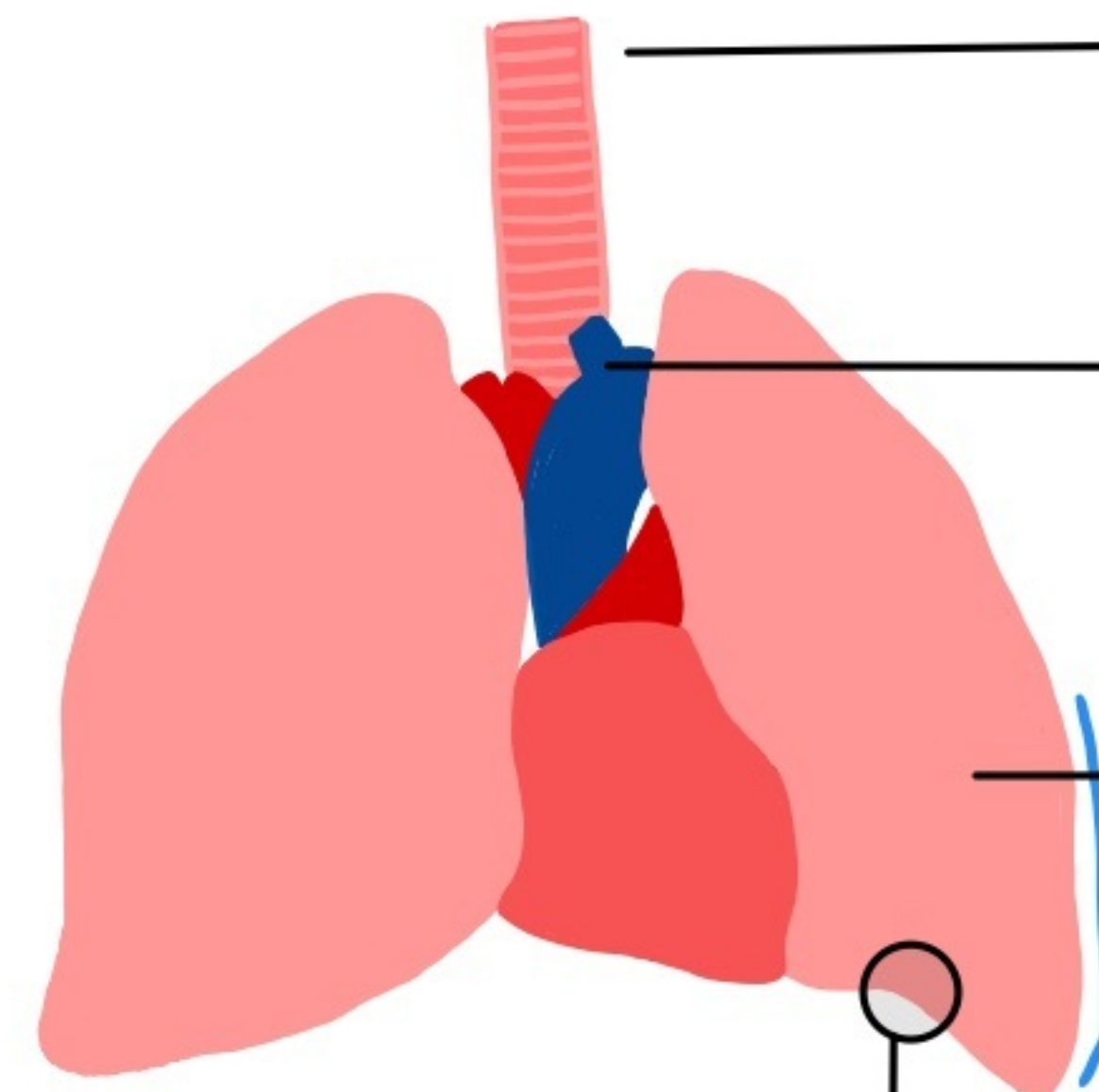
## Hematología

- Anemia

## Otros

- Acidosis
- ↑T4
- Ansiedad
- Acondicionamiento

## Pulmón



## Vía Aérea

- Asma
- EPOC
- Bronquiectasias

## Vasculatura

- TEP
- HTP
- Vasculitis
- Síndrome Hepatopulmonar

## Parénquima

- Enfermedad Pulmonar Intersticial

## Plevra

- Efusión
- Neumotórax

## Alveólos

- Agua
- Pus
- Sangre